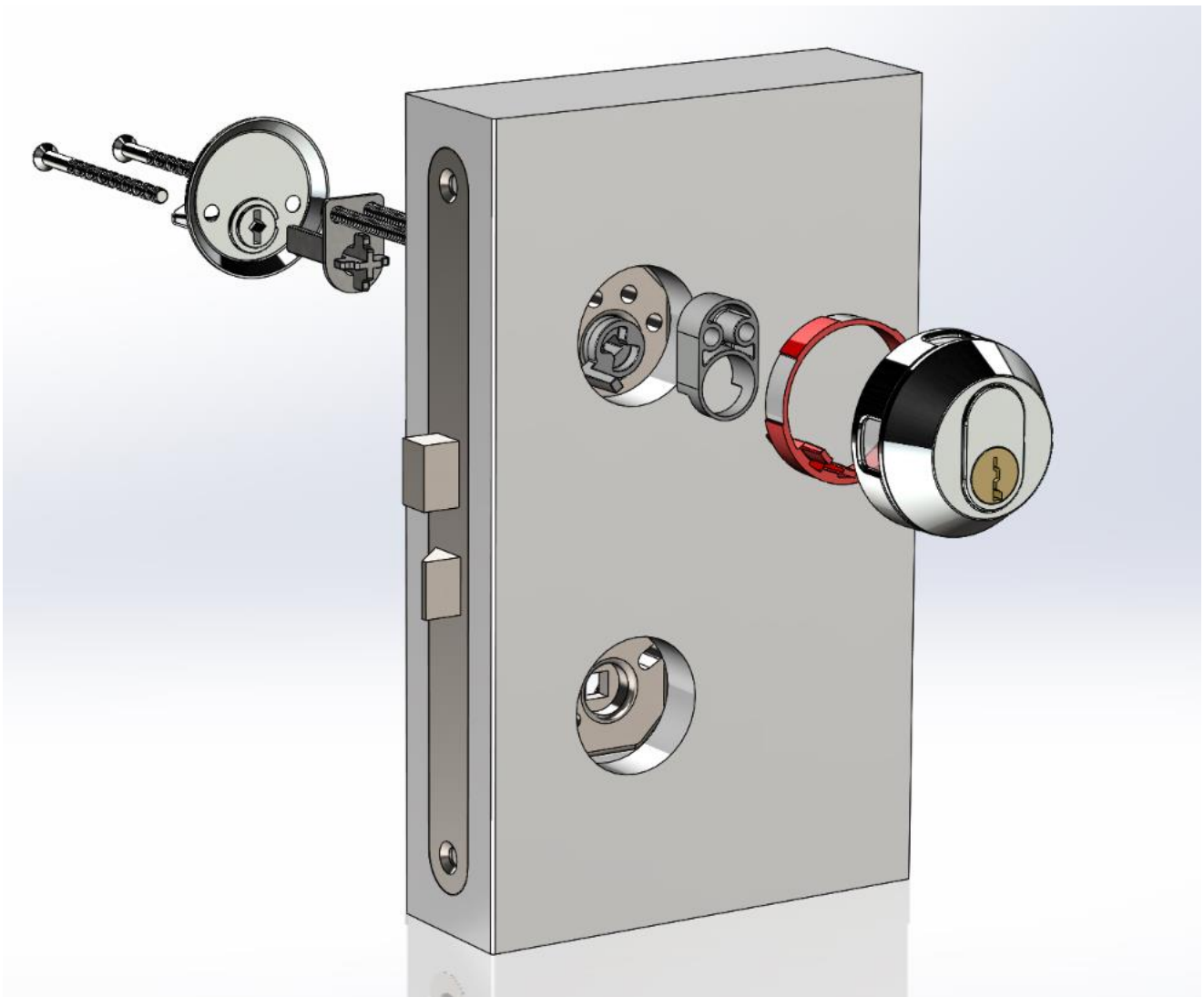


LockAlert® 100 

Montagebeskrivning



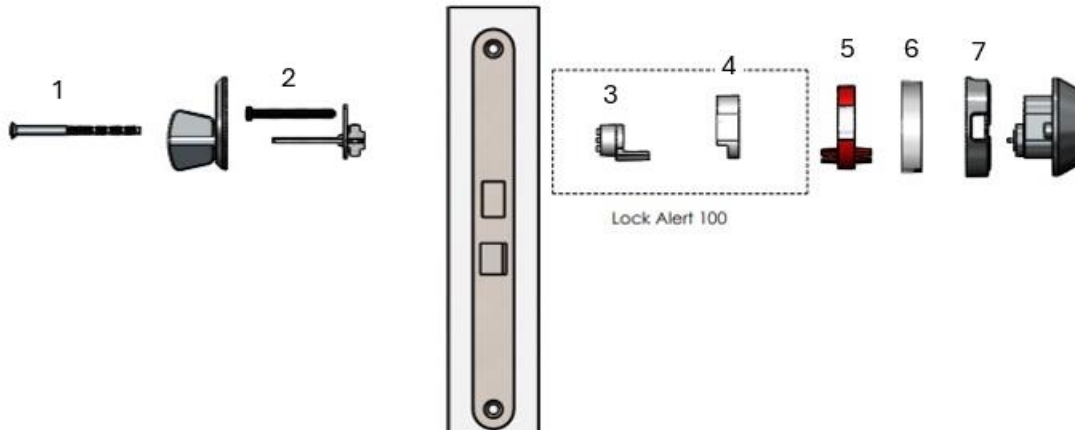
hej@open3.se
08-740 40 30

Open3 AB
Artistvägen 1, 121 35 Johanneshov

 **Open3**

ÖVERSIKT OCH INNEHÅLL

ÖVERSIKT SPRÄNGSKISS



INNEHÅLL I FÖRPACKNINGEN

1. Vredskruv (2 st)



2. Cylinderskruv (2 st)



3. Medbringare (1 st)



4. Cylinderdistans (1 st)



5. Indikatorring (1 st)



6. Glasring (1 st)



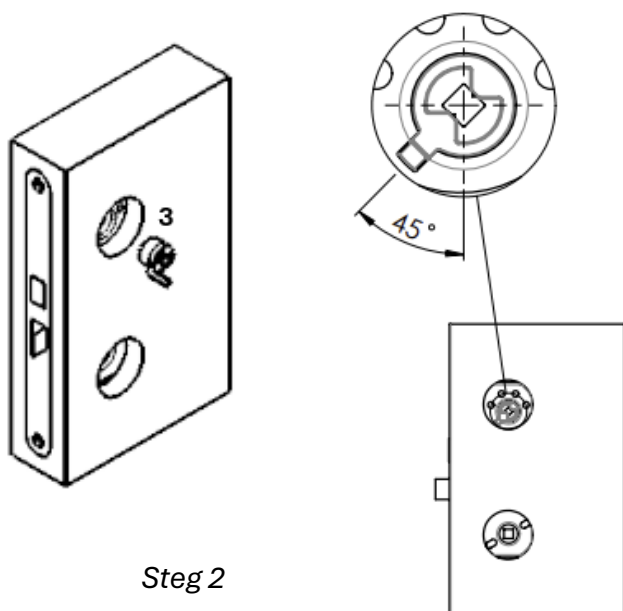
7. Distansring (1 st)



STEG-FÖR-STEG GUIDE

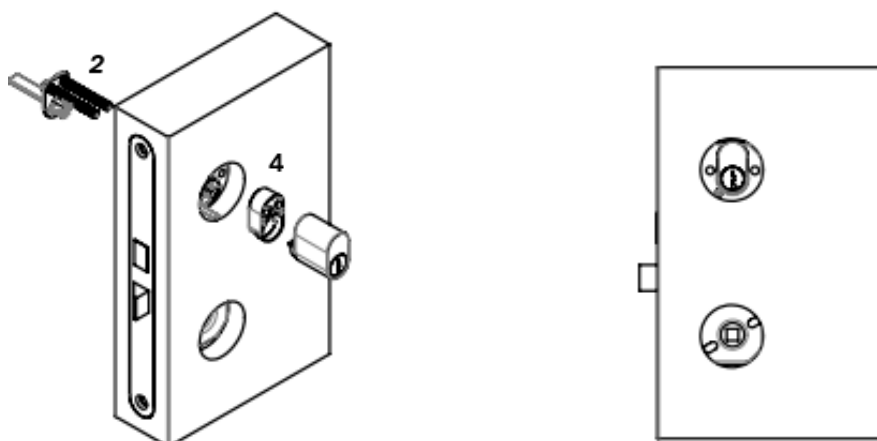
Steg 1 – Demontera befintlig cylindern

Steg 2 – Placera den medföljande medbringaren (3) på cylindern (se placering nedan)



Steg 2

Steg 3 – Byt till de medföljande cylinderskruvarna (2) och placera vredpinnen och vredmedbringarbricken

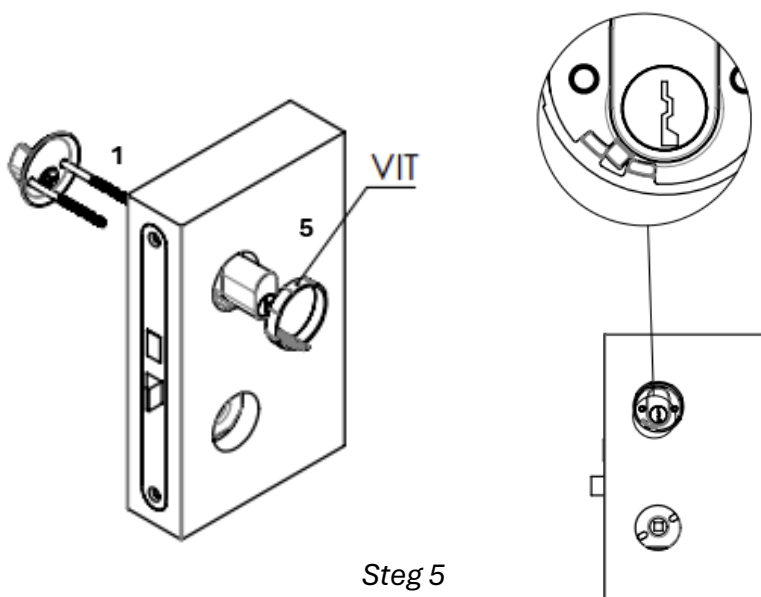


Steg 3 och 4

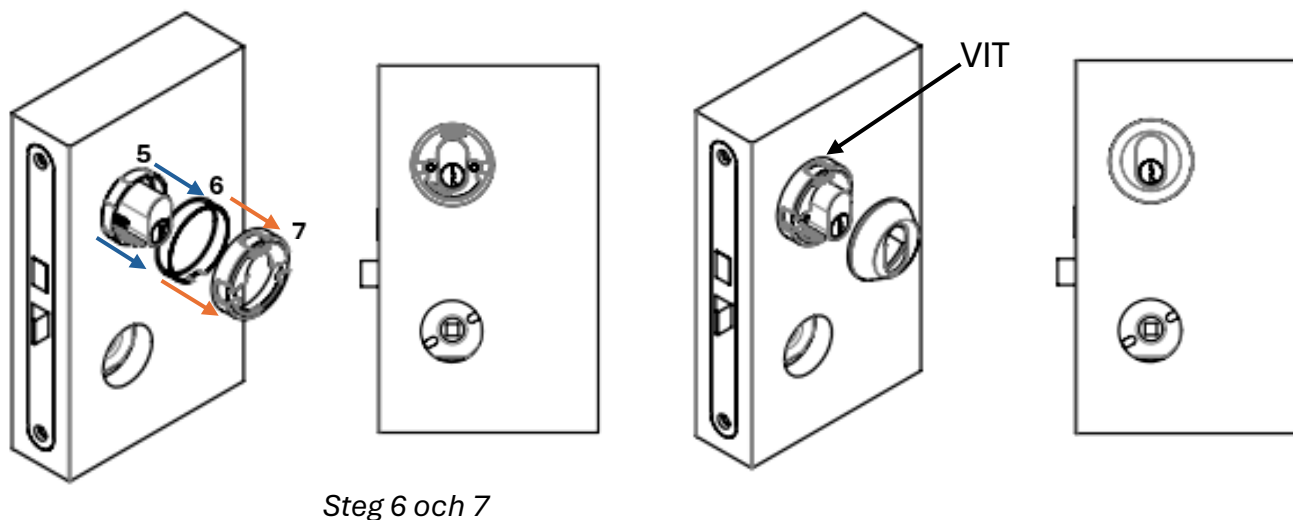
Steg 4 – Placera även den medföljande cylinderdistansen (4) och cylindern och skruva fast (kontrollera att kolven åker ut, genom att vrida på vredpinnen)



Steg 5 – Placera den medföljande indikatorringens (5) ”gaffel” över pinnen på medbringaren och kontrollera positionen på indikatorringen (vid olåst = vitt synligt)



Steg 6 – Montera glasingen (6) med urfasningen i rätt position inuti distansringen (7) Placera sedan indikatorringen (5) inuti de ihopsatta ringarna och placera ringarna över cylindern (vid olåst = vitt uppåt).



Steg 7 – Byt till de medföljande vredsruvarna (1) och vid behov, kapa till önskad längd. Montera ihop låsvred och cylinderring. Klart!

BRA JOBBAT! Nu har du monterat ett LockAlert®100

